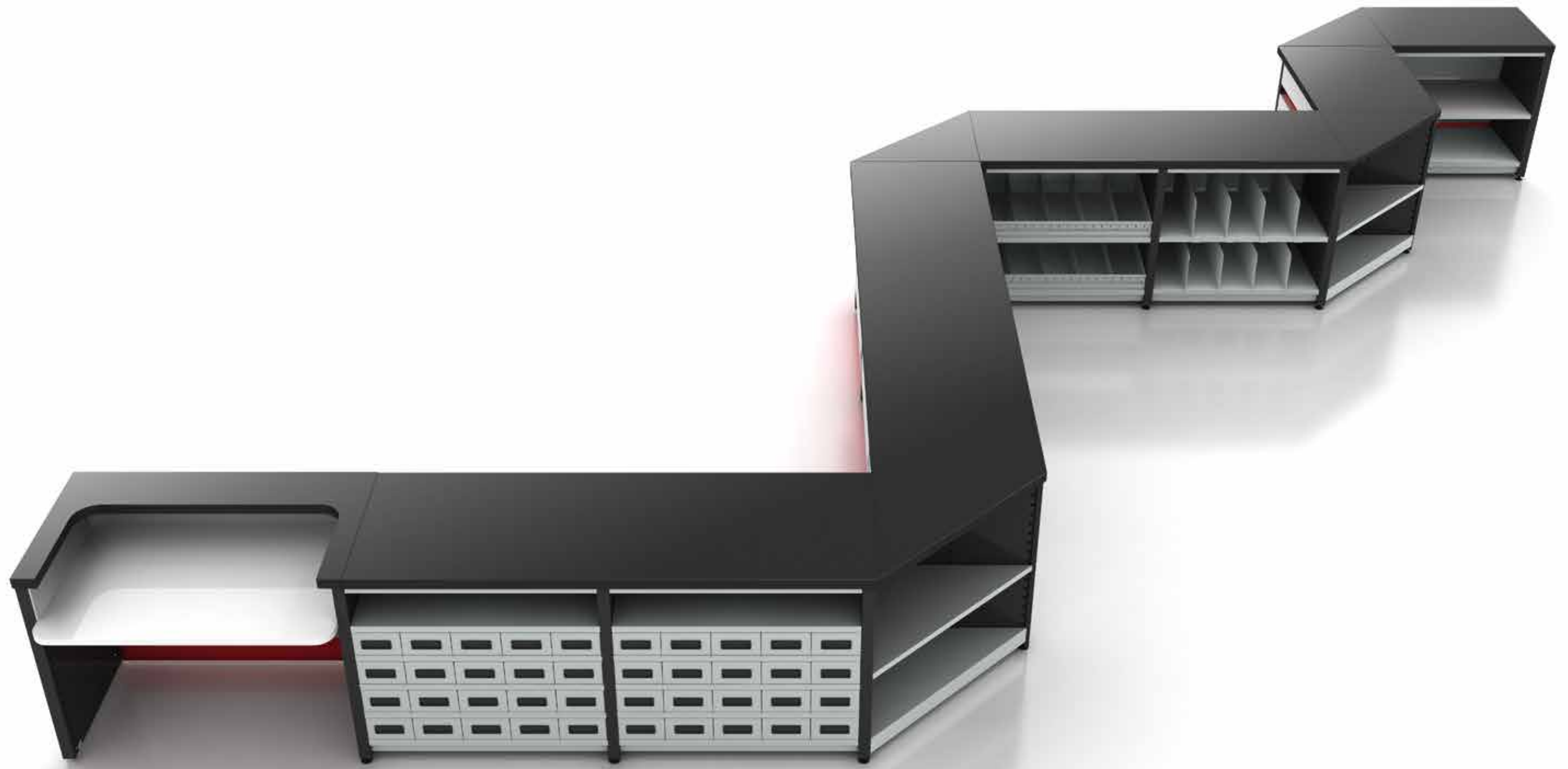




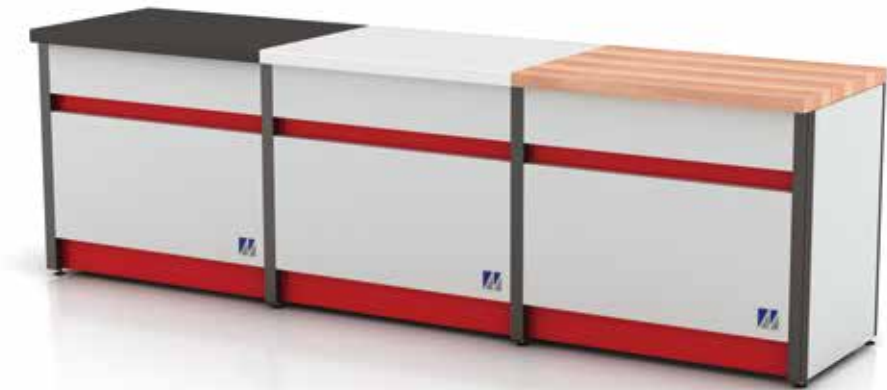
BANCHI DA VENDITA E DA LAVORO
SALES COUNTERS - WORKING TABLE

BV1-BL2





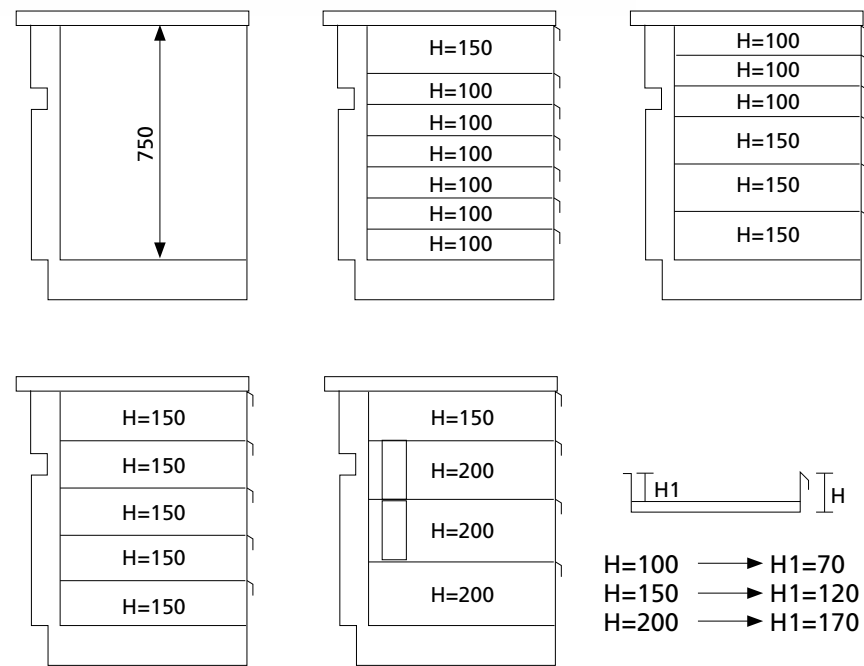
- 
20
- 
21
- 
22
- 
23
- 
24
- 
25
- 
26
- 
27
- 
28
- 
29



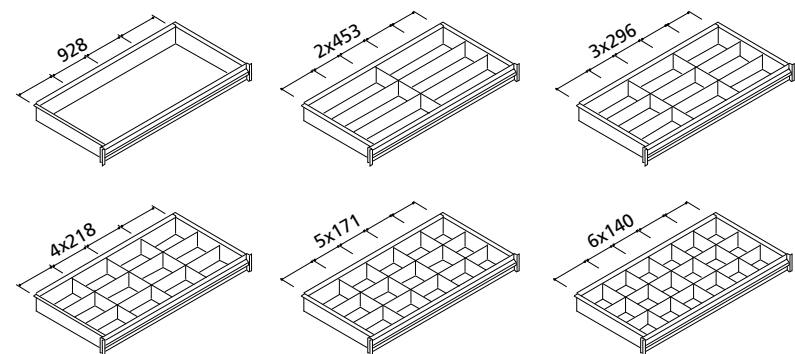


L 850 = 16 CASSETTI / DRAWERS
 L 1050 = 20 CASSETTI / DRAWERS
 L 1250 = 24 CASSETTI / DRAWERS

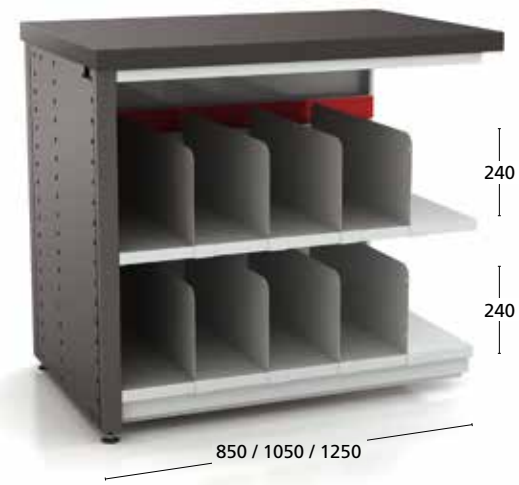
21



22



23



24



25



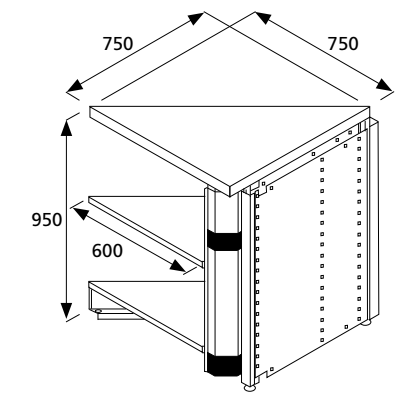
26



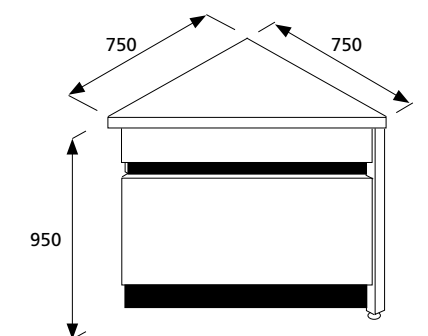
27

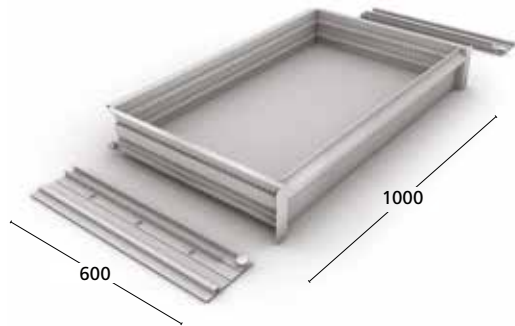


28



29

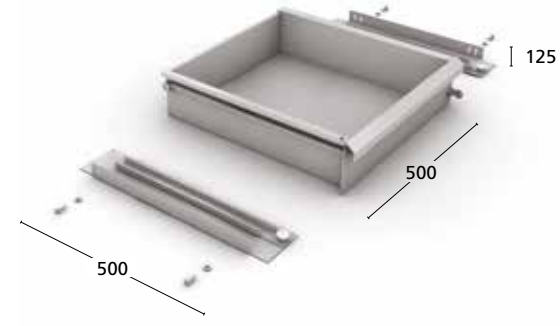




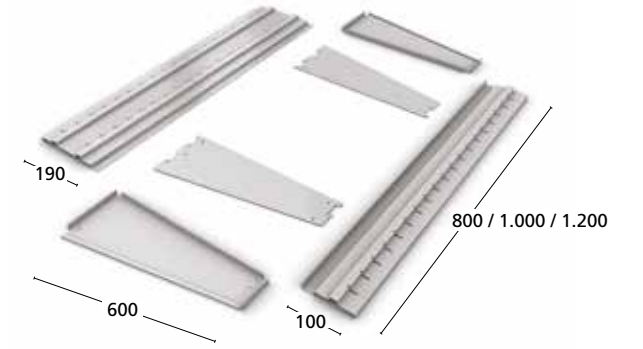
30



31



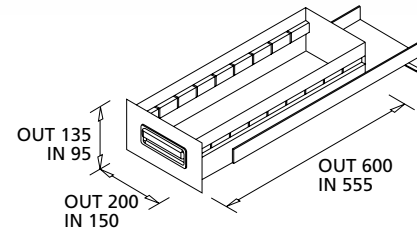
36



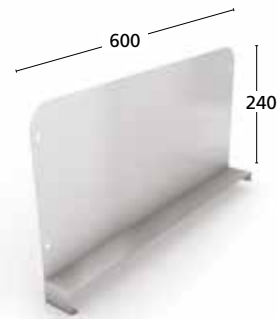
37



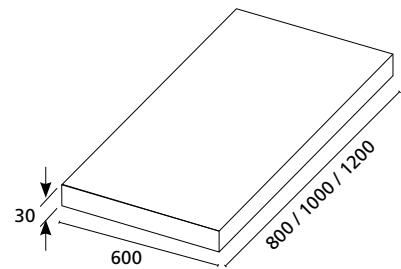
32



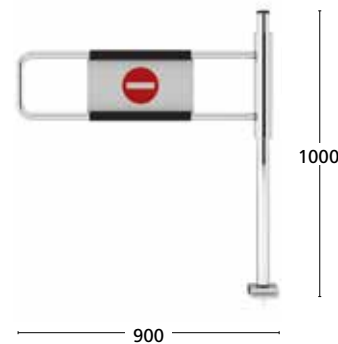
33



38



34



35



BL2





Cert. n° IT - 5480 - IGQ 2A33



Costruttori Italiani
Sottostante Industriali



ASSOCIAZIONE ITALIANA SISTEMI DI SOLLEVAMENTO,
ELEVAZIONE E MOVIMENTAZIONE

FEDERATA



ANIMA[®]

CONFINDUSTRIA
MECCANICA VARIA



Via delle Regioni, 265
50052 Certaldo (Fi) Italia
Tel. 0571 666 433
Fax 0571 667 836
P.IVA 04516830488
metalcoop@metalcoop.it
www.metalcoop.it